

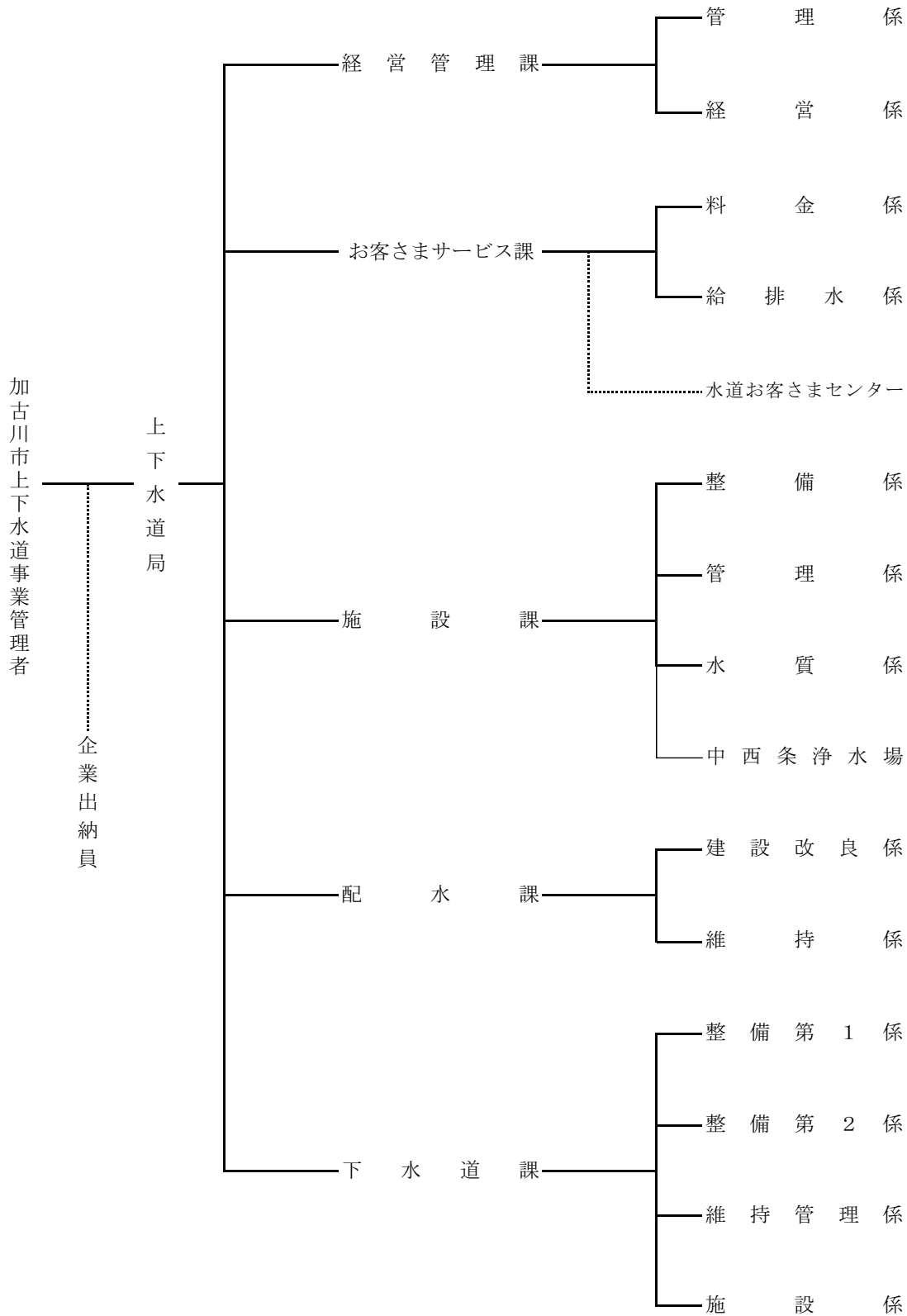
第3編 組織等

I 機 構 ・ 人 事

I 機構・人事

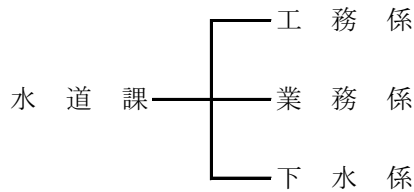
1. 機構図

(令和4年4月1日現在 職員数 94名)

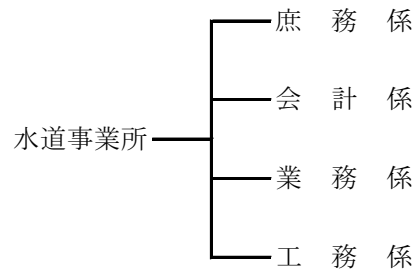


2. 機構の変せん

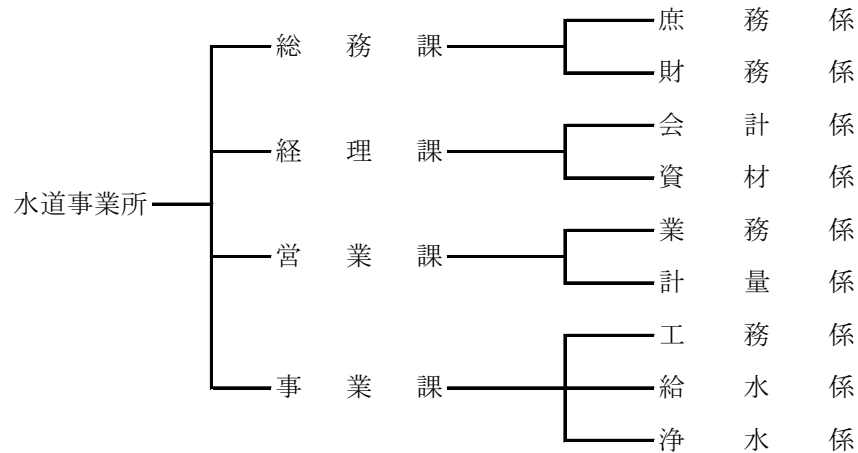
(1) 昭和28年4月給水開始当時は、1課3係であった。



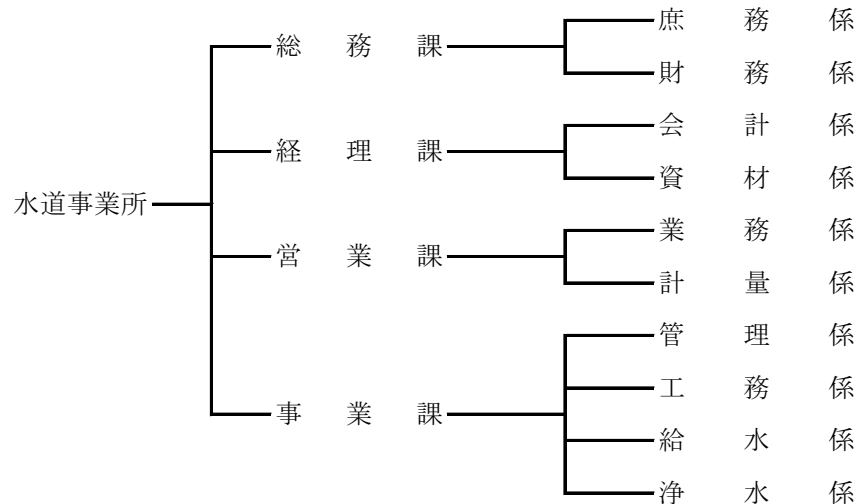
(2) 昭和32年4月地方公営企業法の全面適用に伴い、1事業所4係に改めた。



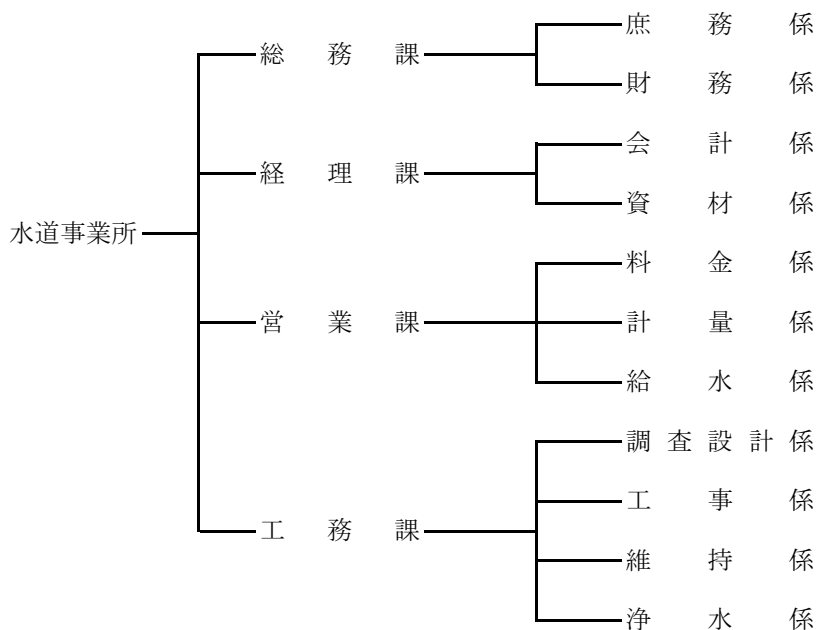
(3) 昭和39年4月第5次加古川市行政事務改善に伴い、業務の充実を図るため、1事業所4課9係に改めた。



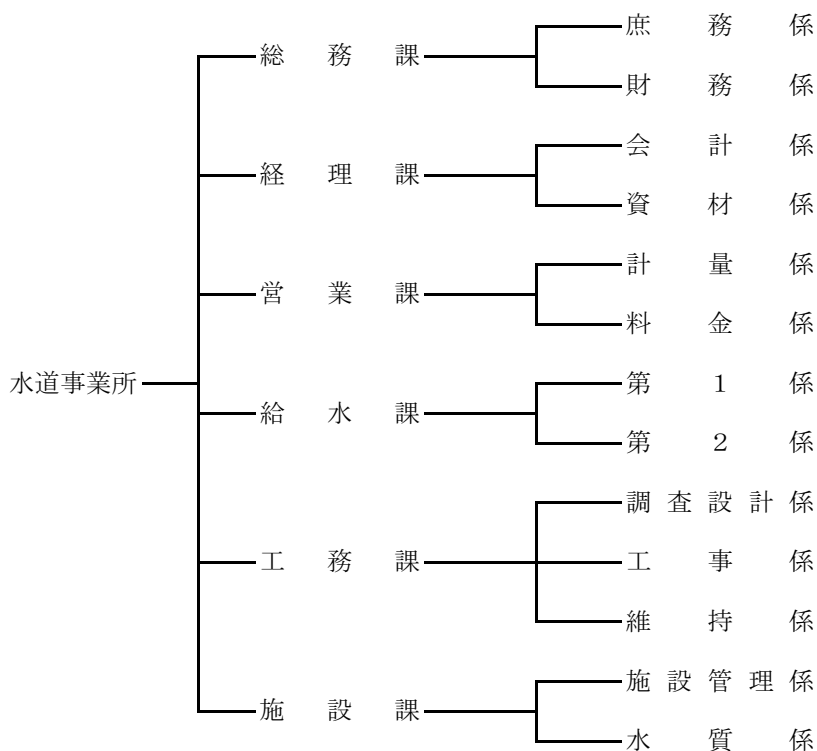
(4) 昭和42年4月配水管等の維持管理を目的として事業課に管理係を新設し、1事業所4課10係に改めた。



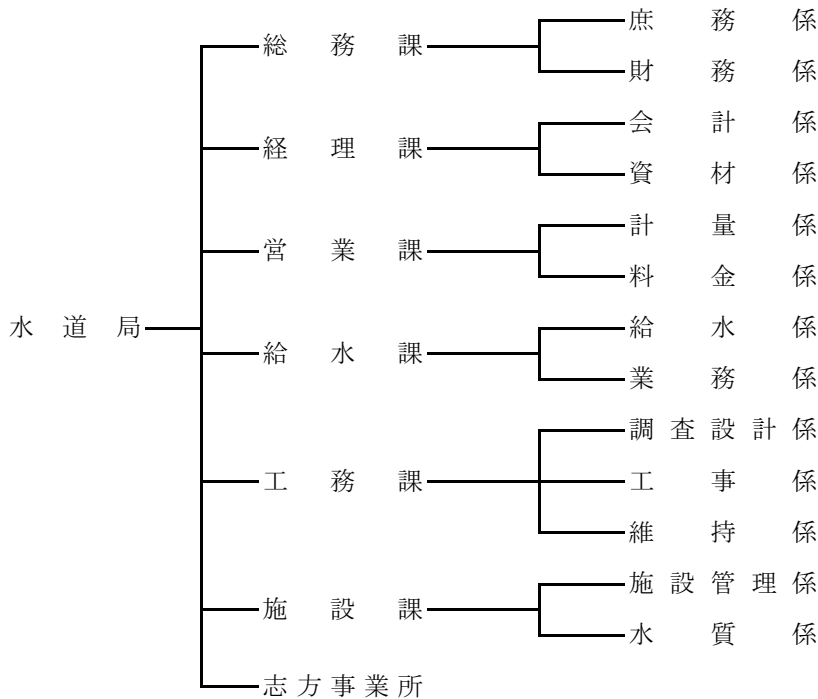
(5) 昭和46年4月営業課に給水係を移管し、事業課を工務課に、管理係を維持係に改め、工務係を調査設計係と工事係に分け、1事業所4課11係に改めた。



(6) 昭和52年7月営業課給水係を給水課に、工務課浄水係を施設課にそれぞれ昇格させることにより管理体制の充実を図るとともに、水質管理の充実を図るため施設課に水質係を新設し、1事業所6課13係に改めた。

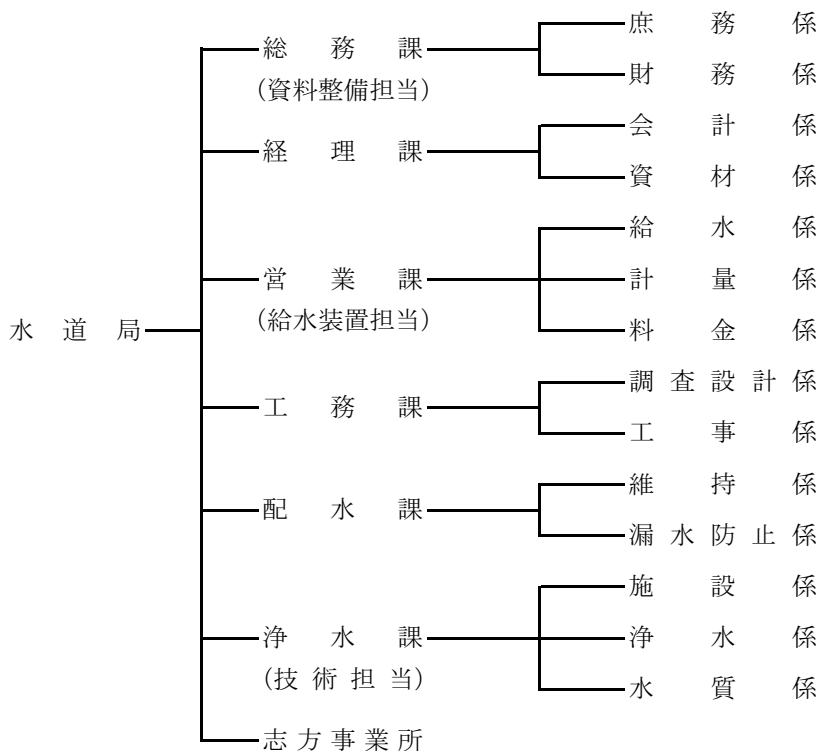


- (7) 昭和54年2月旧志方町との合併に伴い、加古川市水道事業所を加古川市水道局に改称し、志方事業所を編入し、1局6課1事業所に改めた。

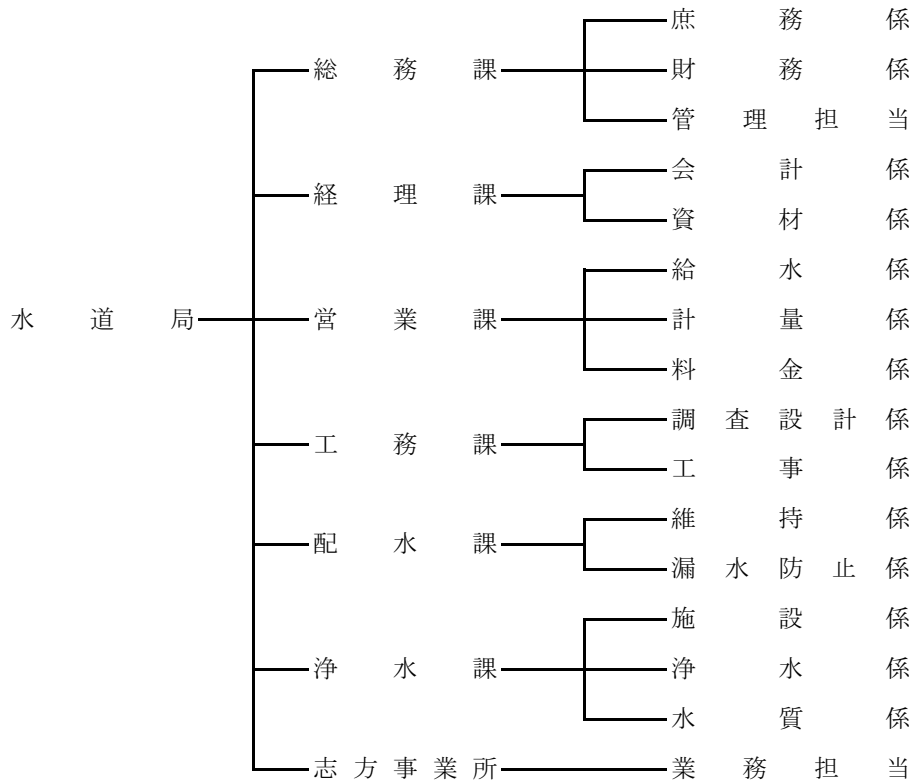


- (8) 昭和55年4月担当制を導入し、工務課に資料整備担当を配置した。

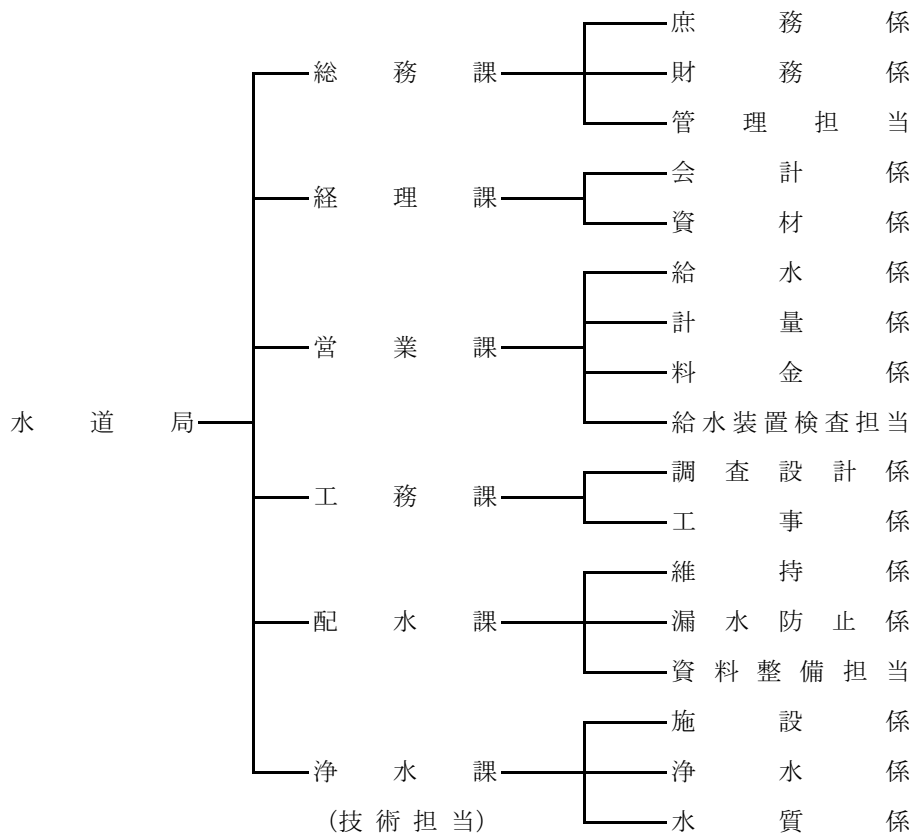
- (9) 昭和57年6月水道事業も維持管理時代に突入し、有収率を上げるにより市民サービスの向上に努めるべく工務課維持係を配水課に昇格し、維持係と漏水防止係の2係を設けた。従来営業課と給水課に分課していたものを営業課に統一し、市民に直接関係のある給水から料金までを一課にて処理できるよう、市民サービス体制を強化した。また、施設課を浄水課に改称し、施設管理係を施設係と浄水係に分け充実を図り、1局6課14係に改めた。そして、水道事業全体としての資料の整備拡充を図るため工務課の資料整備担当を総務課に配置転換し、また、より高度な専門知識、技術を探求するため営業課に給水装置担当、浄水課に技術担当を配置した。



(10) 昭和58年4月初期の目的を達成したということで資料整備担当を解任し、新たに庁舎警備及び庁舎並びに庁用車の管理等に関する事項を担当させるため総務課に管理担当を配置した。

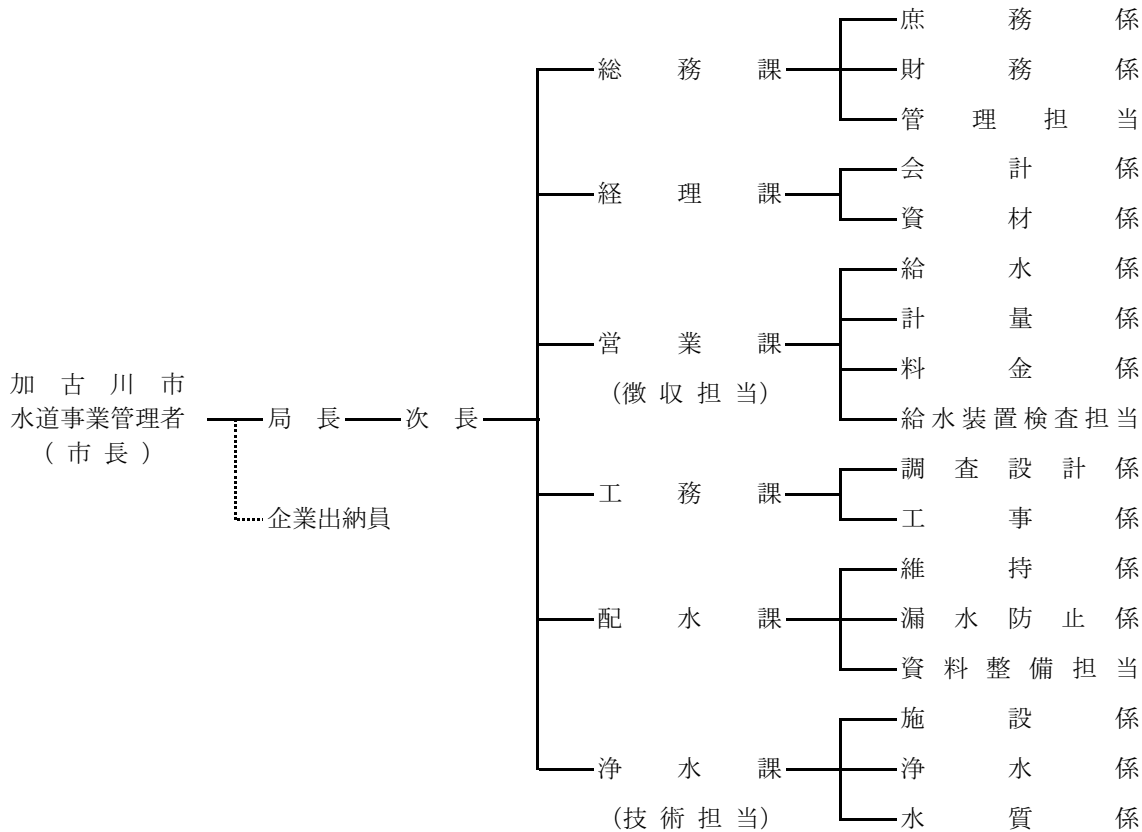


(11) 昭和59年4月
給水装置担当が解任となり、有収率の向上と配水管網の確実な把握及び整備拡充を図るため、営業課に給水装置検査担当を、配水課に資料整備担当を設置した。また志方事業所は、3月31日をもって閉鎖した。



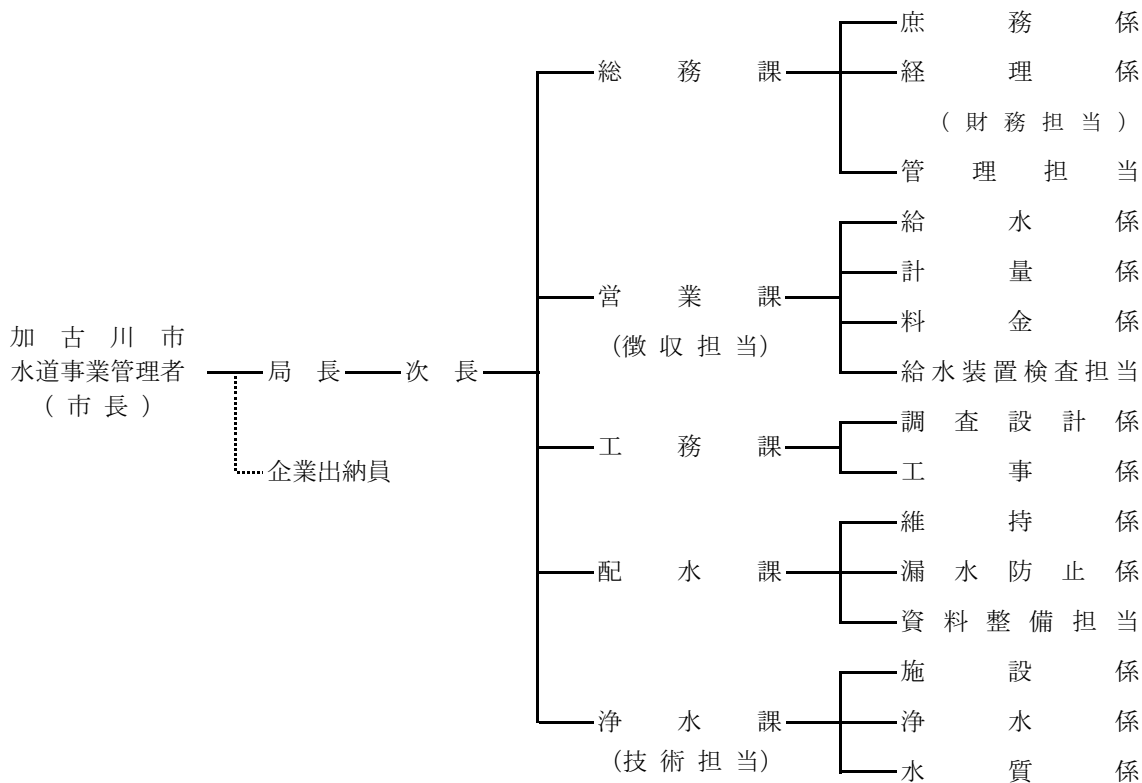
(12) 昭和63年4月

滞納整理事務を統括し、給水停止についても検討する必要があるため、営業課に徴収担当を設置した。

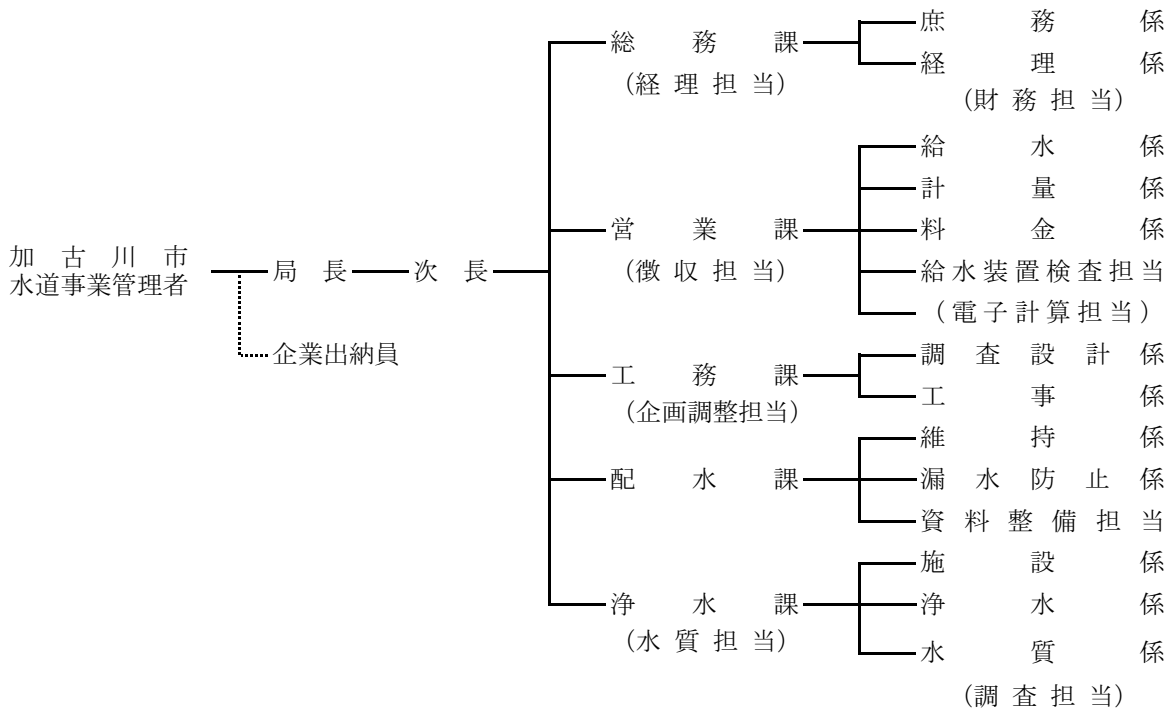


(13) 平成元年4月

行財政改革の一環として組織機構の簡素合理化を図るため、経理課と総務課を統合した。



- (14) 平成3年4月
水道事業管理者を新たに設置した。

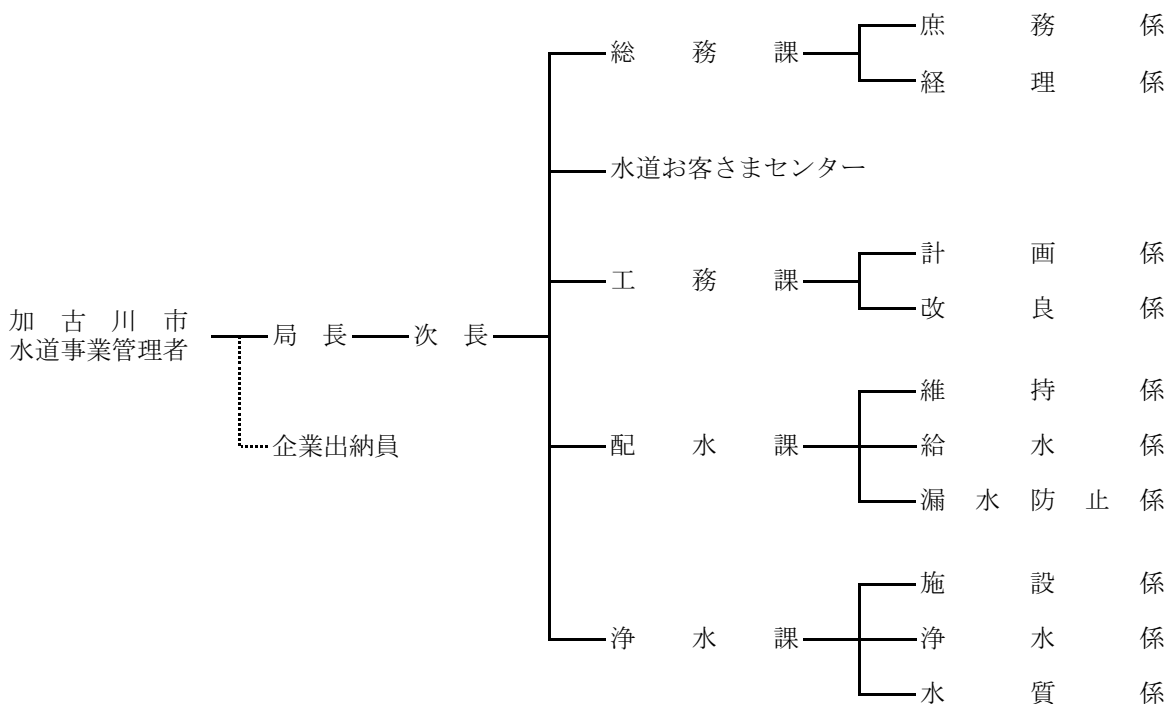


- (15) 平成5年4月
平成3年度に工務課に設置した企画調整担当を総務課に配置した。

- (16) 平成11年4月
企画調整担当、給水装置検査担当、資料整備担当を廃止した。

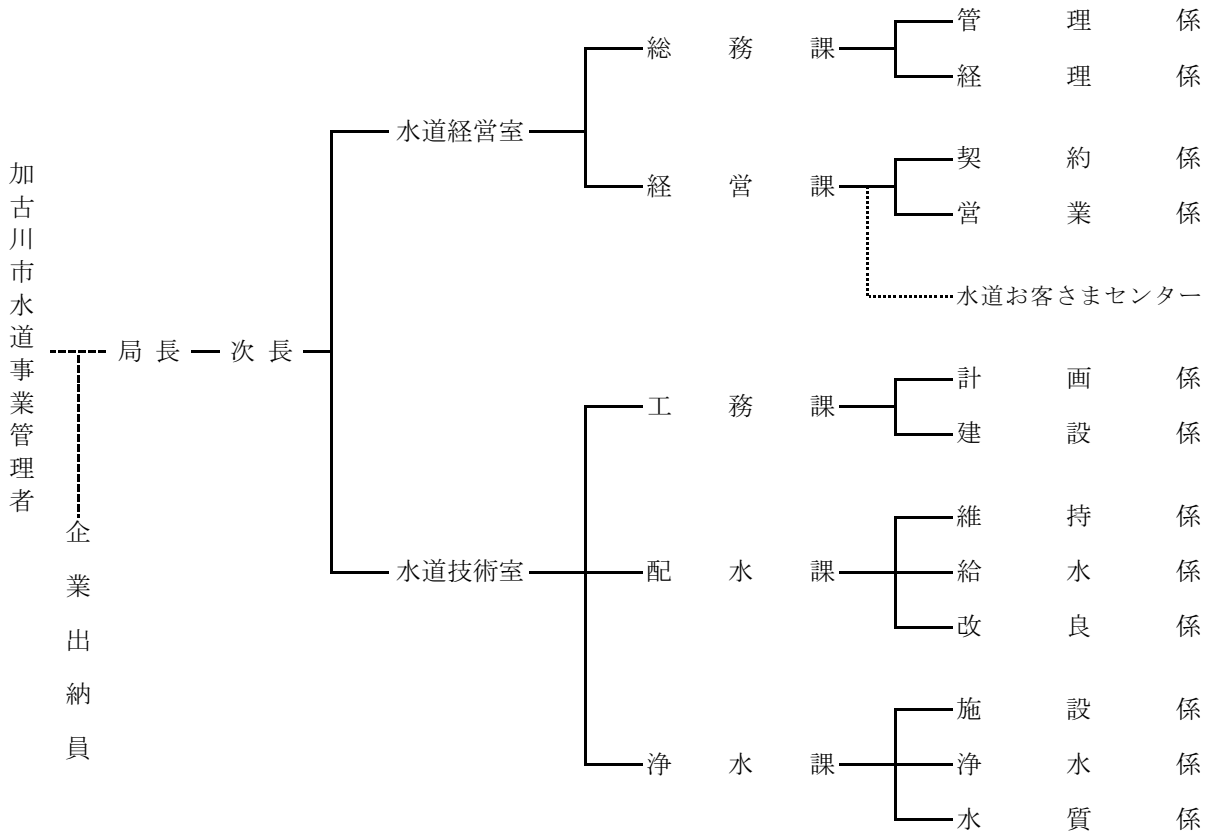
- (17) 平成15年4月
機構改革のため、給水係を営業課から配水課へ配置した。

- (18) 平成17年4月
平成16年7月の水道お客さまセンター開設に伴い、営業課の名称を水道お客さまセンターに変更し、係制を廃止した。



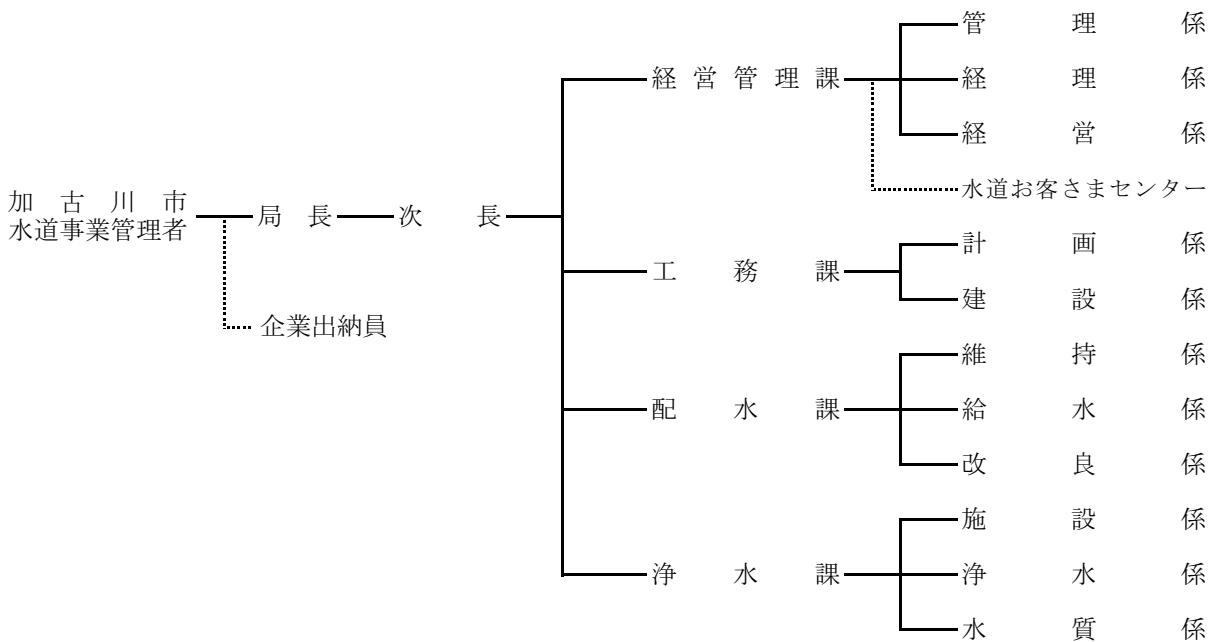
(19) 平成18年4月

局の下に課を統括する水道経営室と水道技術室を設置した。また、水道お客さまセンターの名称を経営課に変更し、契約係と営業係を設置した。さらに、総務課の庶務係を管理係に、工務課の改良係を建設係に、配水課の漏水防止係を改良係に名称を変更した。これらの機構改革に伴い、広報、契約事務等の所管を総務課から経営課に変更した。



(20) 平成21年4月

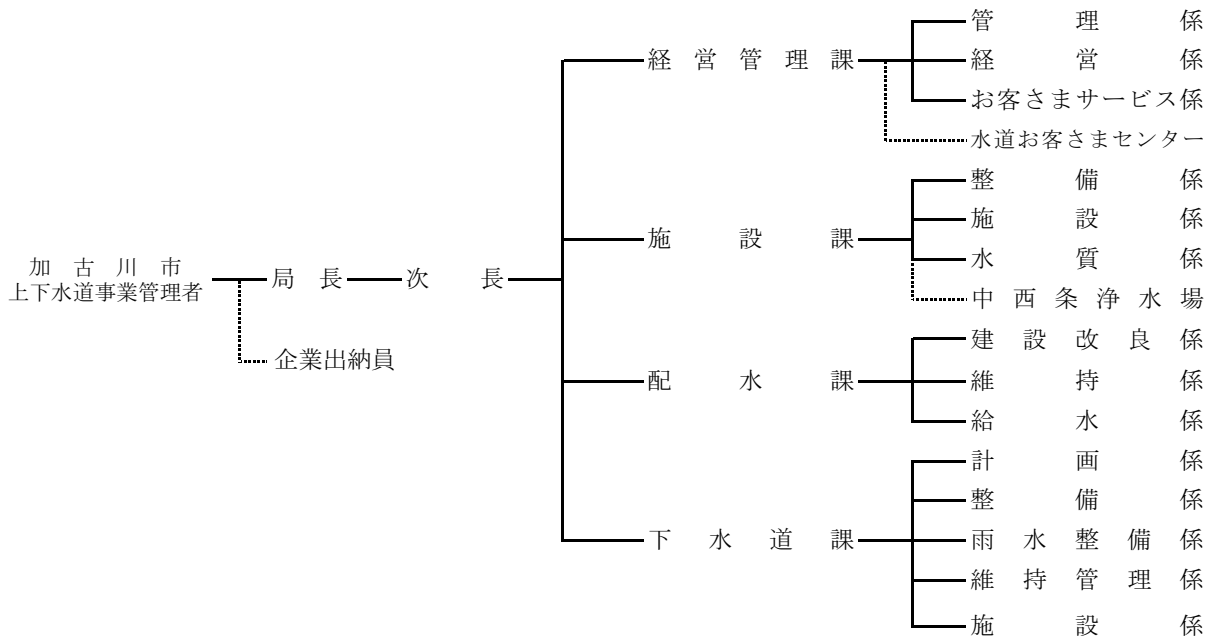
機構改革により、水道経営室と水道技術室を廃止し、また、総務課と経営課を統合し、経営管理課とした。



(21) 平成23年4月

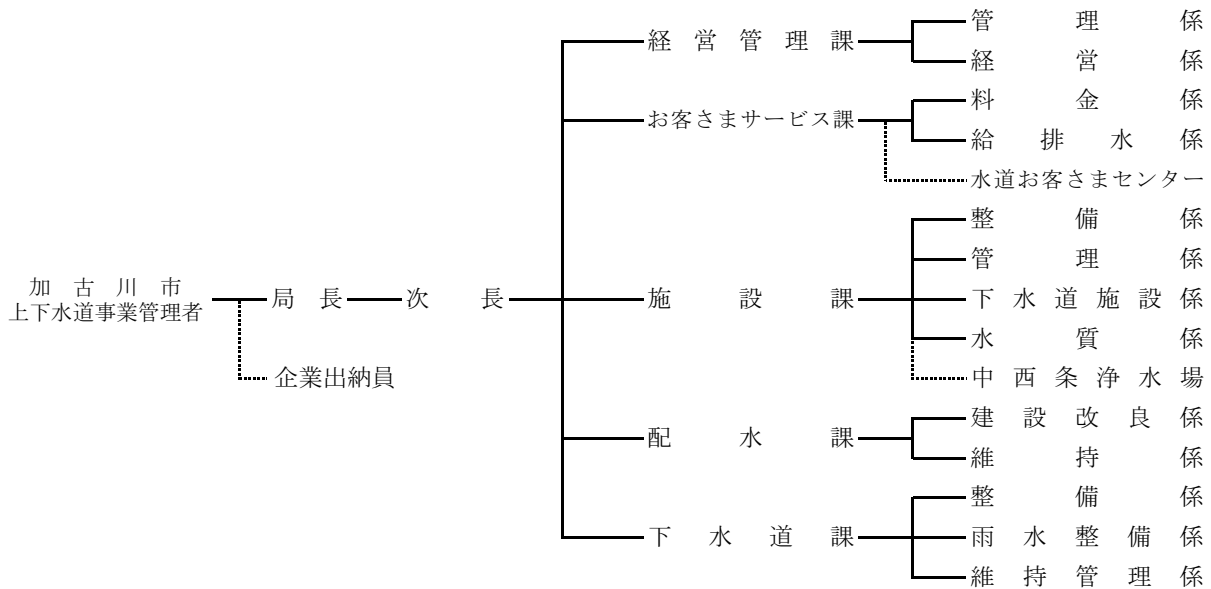
経営管理課の管理係と経営係を統合し管理係とし、経理係の名称を経営係に変更した。さらに、工務課の名称を施設整備課に変更した。

(22) 平成27年4月
 機構改革により、水道局と下水道部の組織を統合し、加古川市上下水道局に名称を変更した。



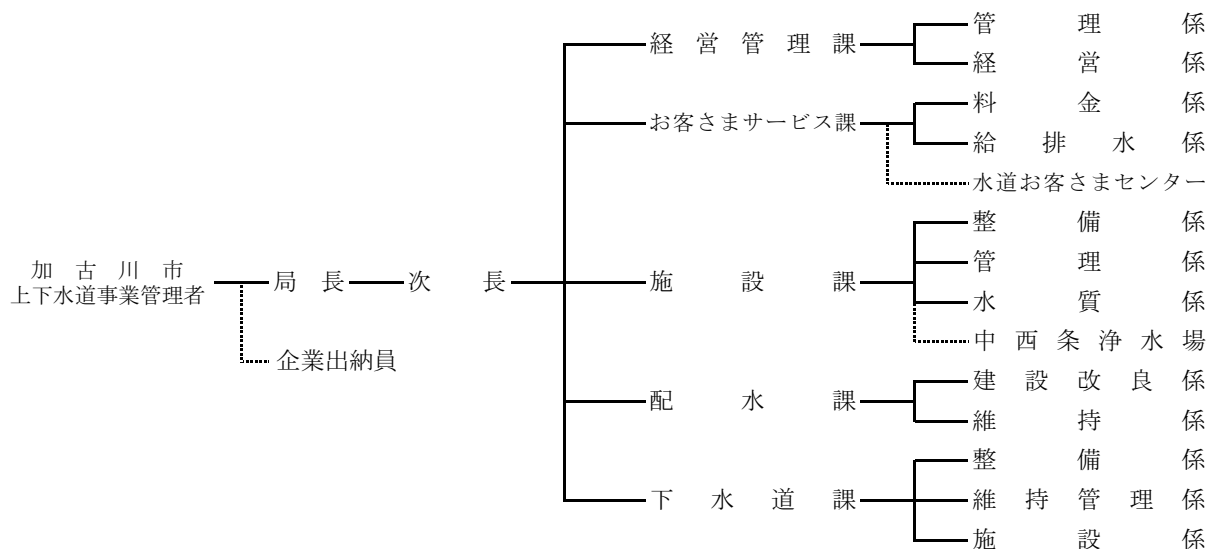
(23) 平成28年4月
 施設課の施設係を管理係に、下水道課の計画係を業務係に名称を変更した。

(24) 平成31年4月
 局内の窓口関連業務を集約して市民サービス・業務効率の向上を図るため、お客さまサービス課を設置した。所管する係として、経営管理課のお客さまサービス係と下水道課の業務係を統合して料金係を、また、配水課の給水係と下水道課の維持管理係所管の排水設備関連業務等に移管して統合し給排水係を設置した。局所管施設・設備にかかる業務の集約化を図るため、下水道課の施設係を施設課へ移管し、名称を下水道施設係に変更した。



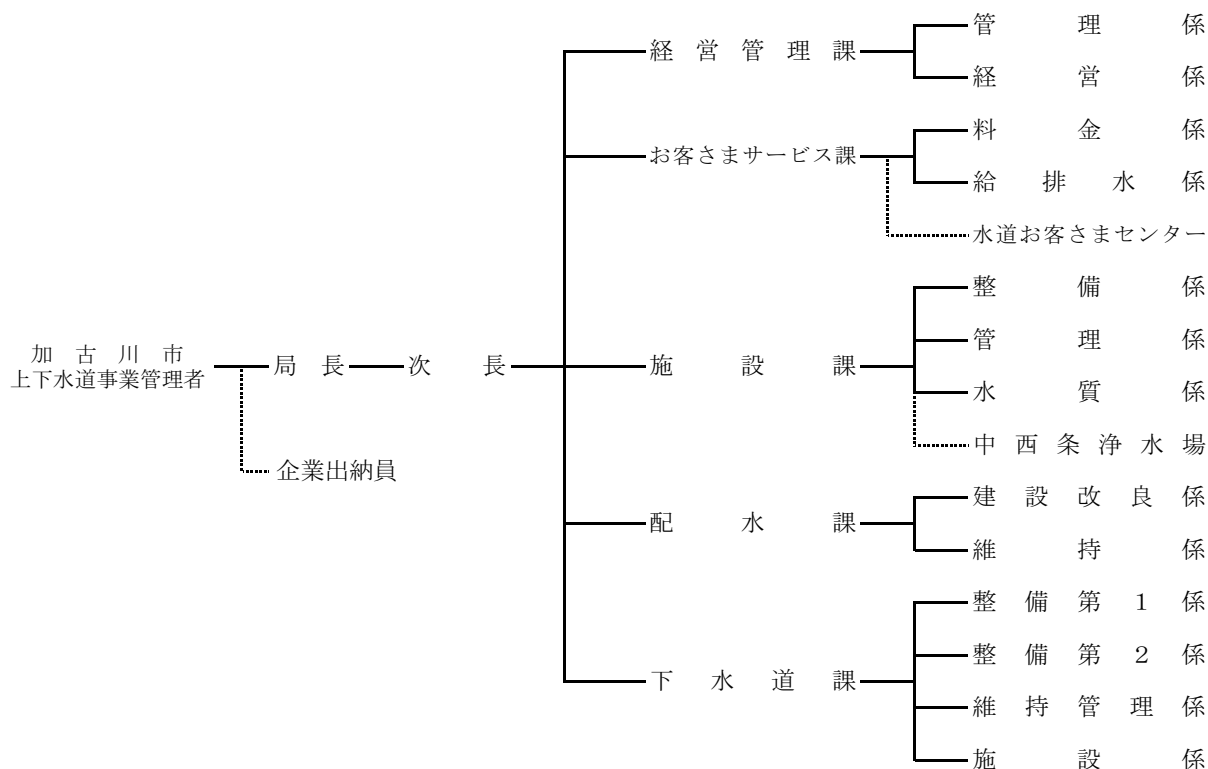
(25) 令和3年4月

加古川市全体での総合治水の観点において事務の効率化を図るため、下水道課の雨水整備係を廃止し治水対策課にて事務を実施する。また、下水道事業全体としての事務の効率化を図るため、施設課の下水道施設係を下水道課に移管し、名称を施設係に変更した。



(26) 令和4年4月

下水道整備の早期概成に向け体制を強化するため、下水道課の整備係を「整備第1係」と「整備第2係」の2係に分割した。



3. 事務分掌

経営管理課

- ① 水道事業及び下水道事業の基本計画の策定及び総合調整に関すること。
- ② 職員の人事、給与、研修及び福利厚生に関すること。
- ③ 広報に関すること。
- ④ 予算及び決算に関すること。
- ⑤ 経理に関すること。
- ⑥ 工事請負、資材及び物品の購入等の契約に関すること。
- ⑦ 工事の検査に関すること。
- ⑧ 事業用財産の管理に関すること。
- ⑨ 現金、有価証券及び貯蔵品の出納及び保管に関すること。
- ⑩ 局の庶務に関すること。

お客さまサービス課

- ① 給水の開始、中止等に関すること。
- ② 使用水量の計量及び認定に関すること。
- ③ 水道料金及び下水道使用料の調定及び収納に関すること。
- ④ 滞納整理に関すること。
- ⑤ 水道お客さまセンターの管理運営に関すること。
- ⑥ 下水道事業受益者負担金及び農業集落排水処理施設整備事業分担金に関すること。
- ⑦ 水洗化の普及及び促進に関すること。
- ⑧ 量水器に関すること。
- ⑨ 給水装置の構造及び材質に関すること。
- ⑩ 給水装置に係る申請に関すること。
- ⑪ 指定給水装置工事事業者の指定及び指導育成に関すること。
- ⑫ 排水設備計画の確認申請に関すること。
- ⑬ 排水設備指定工事店の指定及び指導育成に関すること。

施設課

- ① 水道事業の認可申請に関すること。
- ② 水道施設の整備計画の策定に関すること。
- ③ 水資源開発及び広域水道に関すること。
- ④ 水道施設（送配水管を除く。）の整備工事及び更新工事に関すること。
- ⑤ 水道施設（送配水管を除く。）の維持管理に関すること。
- ⑥ 送配水量の計画、調整及び運転管理に関すること。

- ⑦ 浄水場及び水源地の浄水処理に関すること。
- ⑧ 原水の監視に関すること。
- ⑨ 水質に関すること。
- ⑩ 東播地域地下水利用対策協議会の事務に関すること。

配水課

- ① 送配水管の整備計画の策定に関すること。
- ② 送配水管の整備工事及び更新工事に関すること。
- ③ 送配水管及び給水装置の維持管理に関すること。
- ④ 送配水管の移設等受託工事に関すること。
- ⑤ 開発行為等による水道施設計画の調整審査に関すること。
- ⑥ 給配水管等の漏水の調査及び防止に関すること。
- ⑦ 水道台帳に関すること。
- ⑧ 応急給水に関すること。

下水道課

- ① 下水道事業の認可申請に関すること。
- ② 下水道事業の整備計画の策定及び調整に関すること。
- ③ 下水道施設の整備工事及び更新工事に関すること。
- ④ 下水道施設の維持管理に関すること。
- ⑤ 下水道台帳に関すること。
- ⑥ 流域下水道に関すること。

4. 職員配置状況

(1) 令和4年3月31日現在

(単位:人)

区分	正規職員・再任用職員														合計	性別	合計	会計年度任用職員	総計								
	技術職員																										
	事務職員					技術職員				技能労務職員																	
局長	副課長	係長	主査	主事	書記	事務員	再任用	小計	次長	課長	副課長	主幹	係長	主査	技師	技手	技術員	再任用	小計	技能員	再任用	小計	合計	男	女	合計	
上下水道局	1							1	1														2	2			3
小計	1							1	1														2	2			3
経営管理課		1	1					2				(1)	(2)							(4)			2	2			4
管理係			1	2	1			5															5	3	2		5
経営係			1	4	1			6															6	3	3		6
小計		1	1	2	6	2	1	13														13	8	5		13	
お客さまサービス課		1						1			1											2	3	1	1	5	4
料金係			1	2	3	1		7															7	2	5		7
給排水係												1	2	2									5	5	5		5
小計		1	1	2	3	1		8			1	2	2									17	12	5		17	
施設課										2	2	4										1	10	10			10
整備係												(1)	2	1								4	4	4			4
管理係												1	1									3	4	4			4
水質係												1	2	1								4	4	3	1		4
小計										2	2	6	5	2								22	21	1			22
配水課								1		1	2	1										6	6	5	1		7
建設改良係												1	3	1								5	5	5			5
維持係												1	1	1	1							5	5	5			5
小計								1		1	2	3	4	2	1	1	15					16	15	1			17
下水道課										1	2	(2)	(4)	(2)								7	7	7			10
整備係												1	1	2	2							7	7	6	1		7
維持管理係												1	1	1								4	4	4			4
施設係												1	1	1								4	4	4			4
小計										1	2	4	3	4	2	22						22	21	1			23
合計	1	2	1	3	8	5	1	23	1	4	7	14	14	10	3	66						92	79	13			103

※()は兼務を表す。

(2) 令和4年4月1日現在

(単位:人)

区分 所属	管理者	正規職員・再任用職員														合計	会計年度任用職員	総計											
		事務職							技術職										技能労務職			性別							
		局長	副課長	係長	主査	主事	書記	事務員	再任用	小計	次長	課長	副課長	主幹	係長				主査	技師	技手	技術員	再任用	小計	技能員	再任用	小計	男	女
上下水道局	1									1	1													2	2		2	3	
小計	1									1	1													2	2		2	3	
経営管理課		1	1							2			(1)	(2)										2	2		2	2(2)	4
管理係				1	2	1	1			5														5	3	2	5	5	
経営係				1	5		1			7														7	3	4	7	7	
小計		1	1	2	7	1	1			14													14	8	6	14	2	16	
お客さまサービス課		1								1		1	1										2	4	5	5	5	4	9
料金係				1	2	2	1			7													7	2	5	7	7	7	
給排水係													1	2	1								4	4	4	4	4	4	
小計		1	1	2	2	2	1			8		1	2	2	1							2	8	16	11	5	16	4	20
施設課											2	2	4									1	9	10	10		10	10	
整備係													(1)	2	1							1	3	3	3		3	3	
管理係													1	1								1	3	4	4		4	4	
水質係													1	3								4	4	4	3	1	4	4	
小計											2	2	6	6	1	1	1	1	1	1	1	1	21	20	1	21	21		
配水課										1	1	2	1									4	5	4	4	1	5	6	
建設改良係													1	4								5	5	5	5		5	5	
維持係													1	1	2							6	6	5	1	6	6	6	
小計										1	1	2	3	5	2	2	2	2	2	2	2	15	16	14	2	16	1	17	
下水道課											1	2	(2)	1	(5)	(1)	(1)	(1)	(1)	1	5		5	5	5		5	5	
整備第1係													(1)	1	2	1					4		4	3	1	4	4	4	
整備第2係													1		3						5		5	5		5	5	5	
維持管理係										1			1	1	1	2					5		6	5	1	6	6	6	
施設係													1	1	1	1	1	1	1	1	4		4	4		4	4	4	
小計										1	2	1	4	3	7	1	4	1	4	1	23		24	22	2	24	24	24	
合計	1	2	1	3	10	3	2	2	2	25	1	4	7	15	16	10	2	7	4	66	1	1	93	77	16	93	7	101	

※()は兼務を表す。

5. 年令別職員構成

(令和4年3月31日現在)

区 分 年 令	事 務 職		技 術 職		技能労務職		合 計	
	職員数 (人)	構成比 (%)	職員数 (人)	構成比 (%)	職員数 (人)	構成比 (%)	職員数 (人)	構成比 (%)
～ 25才未満	0	0.0	2	3.0	0	0.0	2	2.2
25才以上 ～ 30才未満	5	21.8	7	10.7	0	0.0	12	13.0
30才以上 ～ 35才未満	5	21.8	12	18.2	0	0.0	17	18.5
35才以上 ～ 40才未満	2	8.7	1	1.5	0	0.0	3	3.3
40才以上 ～ 45才未満	2	8.7	5	7.6	0	0.0	7	7.6
45才以上 ～ 50才未満	3	12.9	11	16.6	0	0.0	14	15.2
50才以上 ～ 55才未満	2	8.7	10	15.2	1	33.3	13	14.1
55才以上 ～	4	17.4	18	27.2	2	66.7	24	26.1
合 計	23	100.0	66	100.0	3	100.0	92	100.0
平均年令(才)	40.5		45.0		59.3		44.4	

※管理者及び会計年度任用職員を除く

6. 勤続年数別職員構成

(令和4年3月31日現在)

区 分 勤続年数	事 務 職		技 術 職		技能労務職		合 計	
	職員数 (人)	構成比 (%)	職員数 (人)	構成比 (%)	職員数 (人)	構成比 (%)	職員数 (人)	構成比 (%)
～ 3年未満	7	30.5	12	18.2	0	0.0	19	20.6
3年以上 ～ 5年未満	5	21.8	9	13.6	0	0.0	14	15.2
5年以上 ～ 10年未満	10	43.4	13	19.7	0	0.0	23	25.0
10年以上 ～ 15年未満	1	4.3	7	10.7	0	0.0	8	8.7
15年以上 ～ 20年未満	0	0.0	8	12.1	0	0.0	8	8.7
20年以上 ～ 25年未満	0	0.0	9	13.6	0	0.0	9	9.8
25年以上 ～	0	0.0	8	12.1	3	100.0	11	12.0
合 計	23	100.0	66	100.0	3	100.0	92	100.0
平均勤続年数(年)	4.4		11.9		39.1		10.9	

※管理者及び会計年度任用職員を除く

7. 給料別（本棒）職員構成

(1) 令和4年3月31日現在

区分 給料(円)	事務職		技術職		技能労務職		合計	
	職員数 (人)	構成比 (%)	職員数 (人)	構成比 (%)	職員数 (人)	構成比 (%)	職員数 (人)	構成比 (%)
～ 150,000未満	0	0.0	0	0.0	0	0.0	0	0.0
150,000以上～200,000未満	0	0.0	2	3.0	0	0.0	2	2.2
200,000以上～250,000未満	7	30.5	15	22.7	2	66.7	24	26.1
250,000以上～300,000未満	5	21.8	13	19.7	0	0.0	18	19.6
300,000以上～350,000未満	3	12.9	4	6.1	0	0.0	7	7.6
350,000以上～400,000未満	5	21.8	21	31.8	1	33.3	27	29.3
400,000以上～450,000未満	2	8.7	10	15.2	0	0.0	12	13.0
450,000以上～	1	4.3	1	1.5	0	0.0	2	2.2
合計	23	100.0	66	100.0	3	100.0	92	100.0
平均給料(円)	311,100		320,202		268,600		316,243	

※管理者及び会計年度任用職員を除く

(2) 令和4年4月1日現在

区分 給料(円)	事務職		技術職		技能労務職		合計	
	職員数 (人)	構成比 (%)	職員数 (人)	構成比 (%)	職員数 (人)	構成比 (%)	職員数 (人)	構成比 (%)
～ 150,000未満	0	0.0	0	0.0	0	0.0	0	0.0
150,000以上～200,000未満	2	8.0	3	4.5	0	0.0	5	5.4
200,000以上～250,000未満	6	24.0	14	21.2	1	50.0	21	22.6
250,000以上～300,000未満	6	24.0	12	18.2	0	0.0	18	19.4
300,000以上～350,000未満	3	12.0	4	6.1	0	0.0	7	7.5
350,000以上～400,000未満	5	20.0	22	33.3	1	50.0	28	30.1
400,000以上～450,000未満	2	8.0	10	15.2	0	0.0	12	12.9
450,000以上～	1	4.0	1	1.5	0	0.0	2	2.1
合計	25	100.0	66	100.0	2	100.0	93	100.0
平均給料(円)	303,888		321,286		295,300		316,051	

※管理者及び会計年度任用職員を除く

8. 科目別職員給与費の状況

(1) 水道会計

科目	項目	給料	手当	手 当 の								
				扶養	地域	住居	通勤	特殊勤務	時間外勤務	夜間勤務	休日勤務	
事業費用 (収益的支出)	営	原水及び浄水費	41,069,100	20,984,193	1,932,000	1,336,833	751,000	897,010	96,150	2,457,768	0	2,313
		配水費	31,602,540	15,648,708	1,105,000	1,028,007	672,000	342,240	0	3,179,803	0	7,795
		給水費	19,438,341	7,904,838	497,929	619,310	270,000	285,000	0	829,122	0	7,113
		業務費	7,771,200	4,333,386	198,000	264,636	0	169,440	0	511,186	0	0
		総係費	48,929,145	27,389,953	1,074,000	1,289,305	0	461,240	96,500	8,153,592	0	320,980
		小計	148,810,326	76,261,078	4,806,929	4,538,091	1,693,000	2,154,930	192,650	15,131,471	0	338,201
資本的改良支出	建	原浄水施設費	44,192,400	24,872,311	1,082,000	1,405,032	666,000	622,136	0	1,258,436	0	0
		配水施設費	29,892,600	24,800,203	1,560,500	964,833	0	516,280	0	7,846,335	0	0
		小計	74,085,000	49,672,514	2,642,500	2,369,865	666,000	1,138,416	0	9,104,771	0	0
合計		222,895,326	125,933,592	7,449,429	6,907,956	2,359,000	3,293,346	192,650	24,236,242	0	338,201	

(単位:円)

内 訳					法 定 福 利 費	引 当 金 (R2.12~R3.3)				合 計
管 理 職	管 理 職 特 勤	期 末	勤 勉	児 童		期 末	勤 勉	共 済	社 会 保 険	
1,560,000	0	6,626,246	4,579,873	745,000	13,269,003	3,004,596	2,208,269	1,017,144	0	81,552,305
1,560,000	0	4,461,105	3,012,758	280,000	9,869,757	2,716,003	1,976,110	823,274	50,109	62,686,501
708,000	0	2,579,974	1,768,390	340,000	5,666,712	1,344,352	956,016	377,547	45,140	35,732,946
852,000	6,000	1,271,740	920,384	140,000	2,668,297	631,143	469,950	214,883	0	16,088,859
2,028,000	461,000	9,078,772	3,851,564	575,000	14,278,476	4,548,492	1,959,005	1,156,211	88,568	98,349,850
6,708,000	467,000	24,017,837	14,132,969	2,080,000	45,752,245	12,244,586	7,569,350	3,589,059	183,817	294,410,461
1,560,000	0	10,303,900	7,614,807	360,000	14,826,321					83,891,032
708,000	0	7,275,632	5,288,623	640,000	11,311,345					66,004,148
2,268,000	0	17,579,532	12,903,430	1,000,000	26,137,666					149,895,180
8,976,000	467,000	41,597,369	27,036,399	3,080,000	71,889,911	12,244,586	7,569,350	3,589,059	183,817	444,305,641

※ 通勤手当は、消費税を含んだ額

(2) 下水道会計

科目	項目	給料	手当	手 当 の							
				扶 養	地 域	住 居	通 勤	特殊勤務	時 間 外 勤	夜間勤務	休日勤務
事業費用 (収益的支出)	污水管渠費	15,202,800	8,148,460	378,000	467,424	844,500	504,000	2,500	2,219,557	0	45,280
	污水ポンプ場費	5,948,400	3,531,450	318,000	187,992	336,000	48,000	0	833,439	0	0
	処理場費(農業)	4,613,100	2,156,477	438,000	151,533	0	189,600	0	69,636	0	0
	業務費(公共)	13,404,702	8,880,591	540,000	418,508	0	321,040	0	4,049,359	0	49,680
	業務費(農業)	4,410,000	2,807,817	0	132,300	0	0	0	1,498,341	0	0
	総係費	40,449,340	18,282,309	42,000	1,280,582	336,000	675,000	0	4,014,124	0	75,568
	小計	84,028,342	43,807,104	1,716,000	2,638,339	1,516,500	1,737,640	2,500	12,684,456	0	170,528
資本的改良支出費	污水管渠築造費	43,706,220	33,924,027	1,490,500	1,423,932	1,524,000	904,180	0	8,040,244	788	43,997
	污水ポンプ場施設建設費	2,991,600	1,928,372	0	89,748	0	154,800	0	523,221	0	24,355
	排水設備費	11,810,700	8,181,394	738,000	376,461	56,000	82,800	0	1,892,372	2,496	10,167
	小計	58,508,520	44,033,793	2,228,500	1,890,141	1,580,000	1,141,780	0	10,455,837	3,284	78,519
合 計		142,536,862	87,840,897	3,944,500	4,528,480	3,096,500	2,879,420	2,500	23,140,293	3,284	249,047

(単位:円)

内 訳					法 定 福 利 費	引 当 金 (R2.12~R3.3)				合 計
管 理 職	管 理 職 特 勤	期 末	勤 勉	児 童		期 末	勤 勉	共 済	社 会 保 険	
0	0	2,036,284	1,510,915	140,000	5,149,123	1,003,581	716,103	319,503	0	30,539,570
0	0	927,958	640,061	240,000	1,970,882	308,452	229,323	104,904	0	12,093,411
0	0	789,896	517,812	0	1,518,844	394,948	293,582	132,616	0	9,109,567
0	0	1,872,867	1,349,137	280,000	4,537,882	1,095,615	815,390	372,758	0	29,106,938
0	0	674,562	502,614	0	1,295,087	337,282	251,308	116,498	0	9,217,992
2,280,000	6,000	5,917,916	3,655,119	0	11,994,535	3,117,230	1,883,826	866,903	84,128	76,678,271
2,280,000	6,000	12,219,483	8,175,658	660,000	26,466,353	6,257,108	4,189,532	1,913,182	84,128	166,745,749
2,268,000	6,000	10,122,753	7,499,633	600,000	15,738,420	/	/	/	/	93,368,667
0	0	651,108	485,140	0	1,012,102	/	/	/	/	5,932,074
0	0	2,867,148	2,015,950	140,000	4,428,158	/	/	/	/	24,420,252
2,268,000	6,000	13,641,009	10,000,723	740,000	21,178,680	/	/	/	/	123,720,993
4,548,000	12,000	25,860,492	18,176,381	1,400,000	47,645,033	6,257,108	4,189,532	1,913,182	84,128	290,466,742

※ 通勤手当は、消費税を含んだ額

9. 職員定数及び現員

(単位: 人)

区 分	H30.3.31		H31.3.31		R2.3.31		R3.3.31		R4.3.31	
	水道会計	下水道会計	水道会計	下水道会計	水道会計	下水道会計	水道会計	下水道会計	水道会計	下水道会計
定 数	110		110		110		110		110	
行 政 職	47(5)	35(6)	47(6)	35(6)	47(6)	36(3)	46(8)	39(6)	48(8)	37(6)
事 務 職 員	12(0)	13(1)	11(1)	13(1)	11(1)	12(1)	11(5)	12(3)	10(5)	12(3)
技 術 職 員	35(5)	22(5)	36(5)	22(5)	36(5)	24(2)	35(3)	27(3)	38(3)	25(3)
技 能 労 務 職	3(0)	0(0)	2(2)	0(0)	2(2)	0(0)	2(1)	0(0)	2(1)	0(0)
合 計	50(5)	35(6)	49(8)	35(6)	49(8)	36(3)	48(9)	39(6)	50(9)	37(6)

(管理者を除く)

※ 定数には再任用短時間勤務職員及び会計年度任用職員を含まない。

※ ()内には、再任用短時間勤務職員数及び会計年度任用職員数の合計を外書きしている。

※ H21. 4. 1に職員定数を77人から70人に変更

※ H27. 4. 1に職員定数を70人から110人に変更