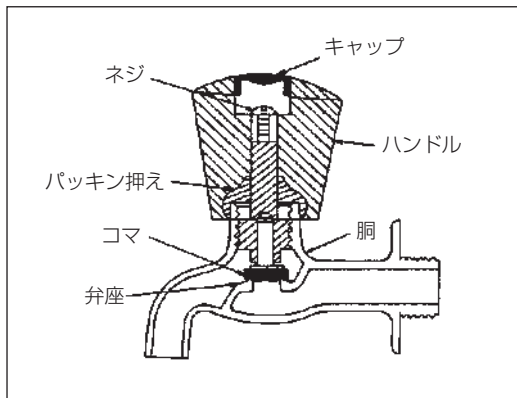


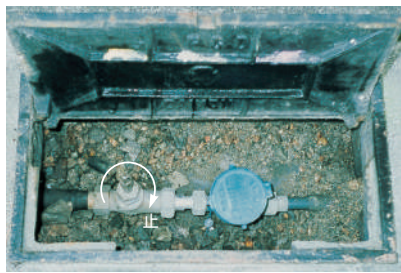
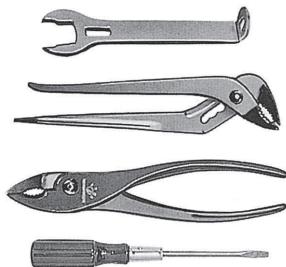
パッキンの取り替え方〔じゃ口の種類により異なります〕 (参考例)

●簡単にできます

水道の故障でいちばん多いのは、じゃ口の水もれです。コマを取り替えますとすぐになおりますので、ご家庭でおこなうことができます。



●修理に必要な工具



1 止水せんを右の○にまわして水を止めます。止水せんは、メーターボックスの中か、その近くにあります。止水せんがわからないときは、家中のじゃ口を全部あけて水のいきおいを弱めてください。(下の写真は、受水そう以降の止水せんです。)



2 上部にあるキャップをドライバーなどではずします。



6 古くなったコマを取り出し、新しいコマをもとのようにさしこみます。



3 中にあるネジをドライバーでゆるめ、はずします。



4 ネジがはずれたら、ハンドルを上へあげるとはずれます。



5 湯水混合せんを手でしっかりとささえパッキン押えをスパナで左へにまわしてゆるめ、はずします。



7 パッキン押えをはめこみ、スパナで締めつけます。



8 ハンドルを上からはめこみ、ネジをしっかり締めつけます。



9 最後にキャップをはめこみます。これで完了です。止水せんを左へにまわしてあけてください。